

# Primitieven

## BK30V3 – Opdracht week 1

Technisch Ontwerp & Informatica  
Faculteit Bouwkunde  
BK30V3 – 1 septmeber 2014  
Winfried Meijer – [toi-bk@tudelft.nl](mailto:toi-bk@tudelft.nl)

# Inhoud

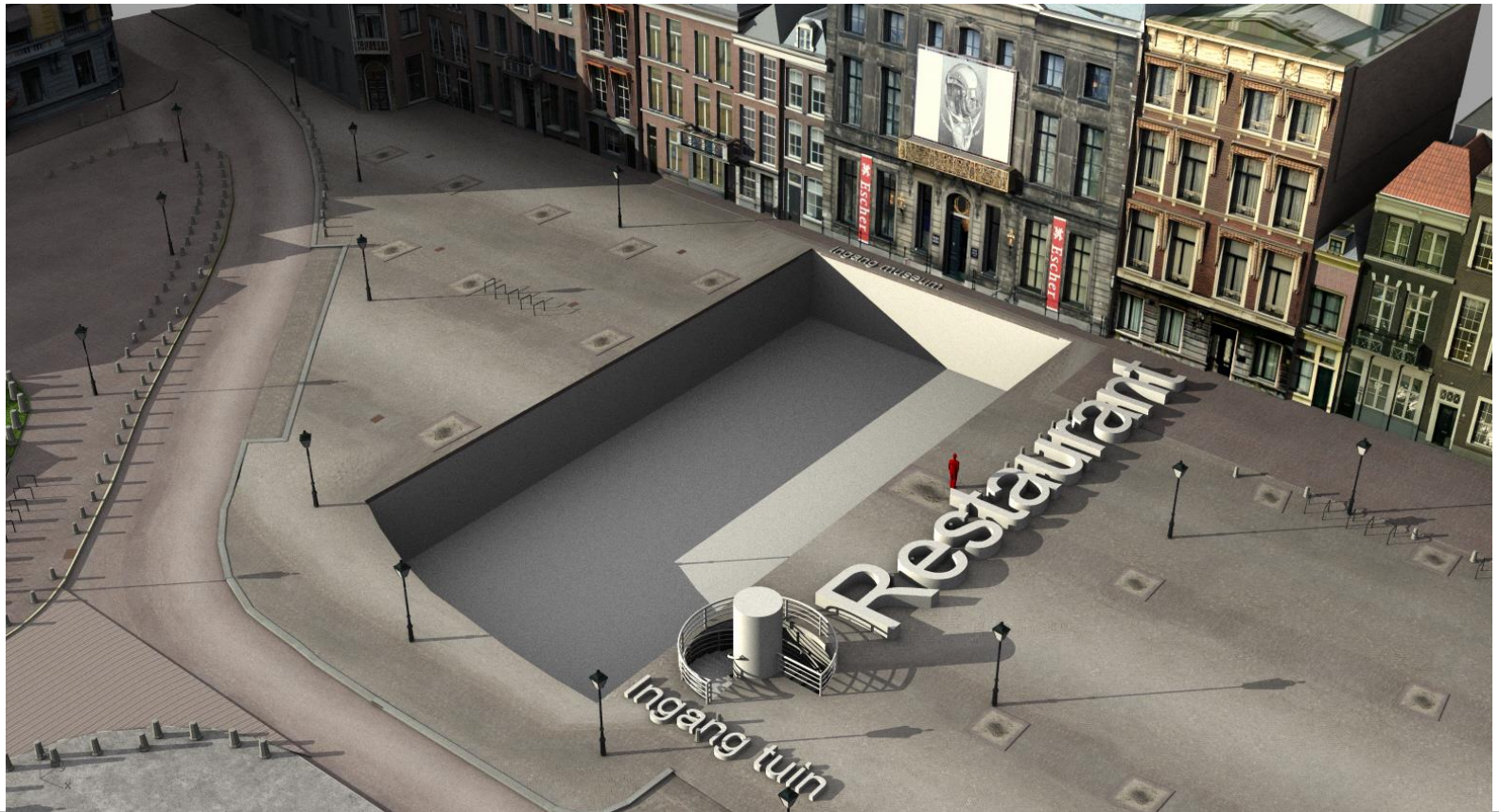
- Inroductie
- Programma van Eisen
- Leerstof
- Benodigde bestanden
- Opdracht
- Deadlines

# Introductie

Een uitbreiding van het Escher museum in Den Haag ...

... in de vorm van een  
verzonken beeldentuin

# Introductie



# Programma van Eisen

Gegeven situatie:

- maximale uitsnede van de verzonken beeldentuin
- nieuwe ingang met trap en lift
- nieuwe restaurant

# Programma van Eisen

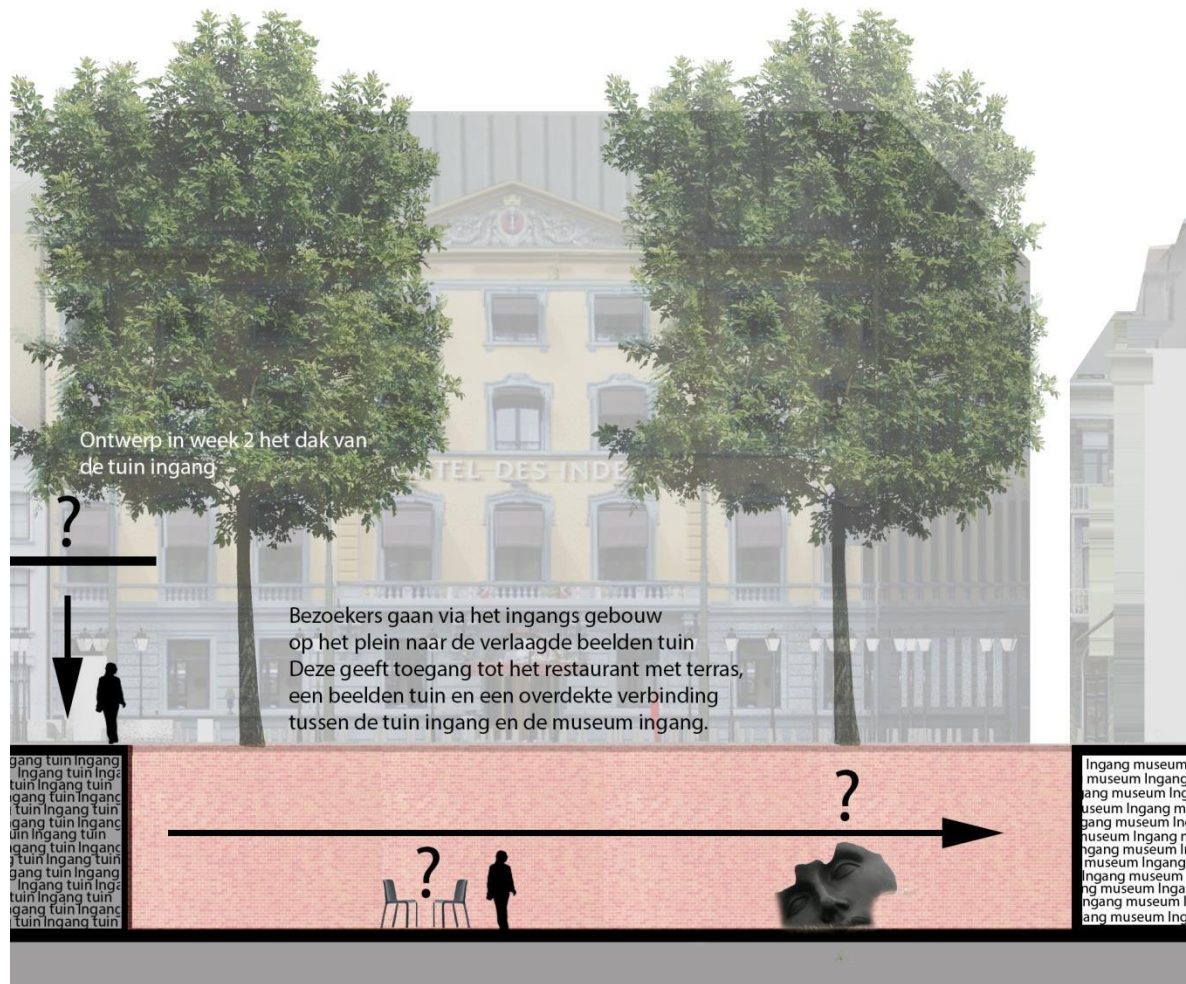
Te ontwerpen:

- ruimte voor beelden
- ruimte voor terras
- beschutte looproute van nieuwe ingang naar bestaand museum
- overkapping boven nieuwe trap en lift

# Programma van Eisen

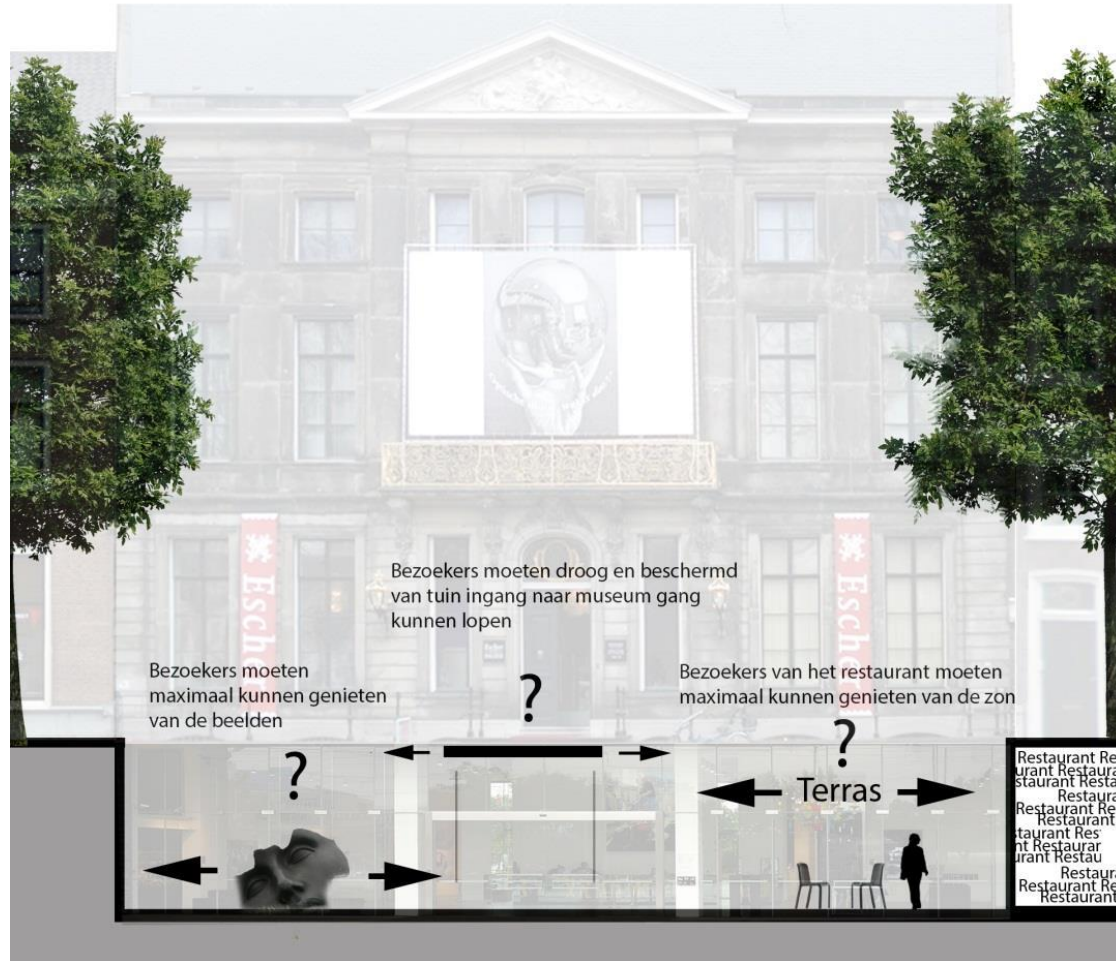


# Programma van Eisen





# Programma van Eisen



# Leerstof week 1

Toi-Pedia artikelen:

- [Rhino Introduction](#)
- [Rhino Solid Modeling](#)
- [Adding images and text to an Illustrator file](#)
  
- [Leerstof opgave week 1](#)

# Bestanden week 1

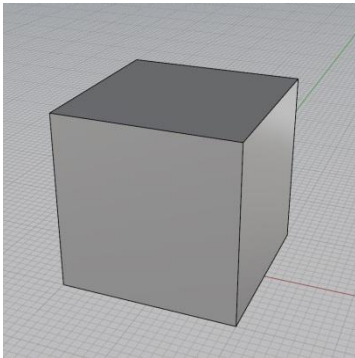
- Locatie week 1
- Programma van Eisen
- Template poster week 1

# Opdracht week 1

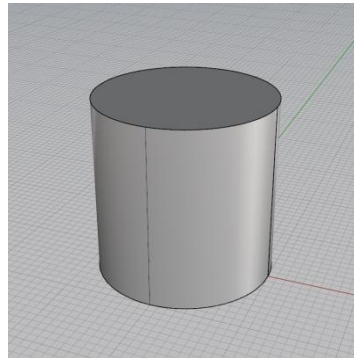
In week 1 beperken we ons tot de invulling van de verdiepte beeldentuin, waar je ruimte creëert voor **beelden**, een **terras** en een beschutte **looproute** van de nieuwe de nieuwe ingang naar het bestaande museum.

# Opdracht week 1

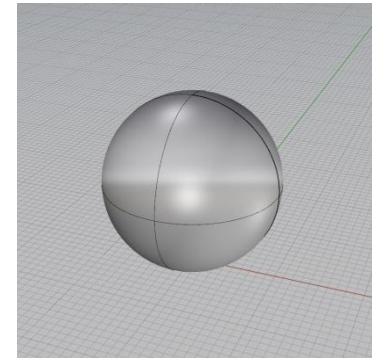
Met behulp van primitieven  
maak je **3 varianten**



Variant 1:  
Rechte vormen



Variant 2:  
Enkel gekromde vormen



Variant 3:  
Dubbel gekromde vormen

# Opdracht week 1

Documenteer het proces in

**woord en beeld**

en plaatst dit op je

**A3 poster**

# Deadlines week 1

Deadline leerstof opgave:

**morgenavond**

(herkansingsgroep dinsdagmiddag voor aanvang workshop)

Deadline week opdracht:

**zondagavond**

# BK3OV3 - informatie

- Website: <http://toi.bk.tudelft.nl/bk3ov3>
- E-mail: [toi-bk@tudelft.nl](mailto:toi-bk@tudelft.nl)
- Kamer: 01+.West.040